



VINCRO BILANCE S.R.L.

Via Giovanni a Prato, 2 | 38068 | ROVERETO TN
Tel. 0464.433175 | Fax. 0464.439690
www.vincro.it | info@vincro.it



Manuale d'uso

Bilancia Peso - Prezzo - Importo
Mod. BILPSTA

SIMBOLOGIA

Di seguito sono riportate le simbologie utilizzate nel manuale per richiamare l'attenzione del lettore:



Attenzione! Rischio di scossa elettrica.



Attenzione! Questa operazione deve essere eseguita da personale specializzato.



Prestare particolare attenzione alle indicazioni seguenti.



Ulteriori informazioni.

GARANZIA

24 mesi a partire dalla data della bolla di consegna. Le riparazioni in garanzia si effettuano presso i nostri laboratori franco sede Montechiarugolo (PR). La garanzia copre solo guasti per componenti difettosi (per difetto di costruzione o vizio di materiale) e comprende la sostituzione o riparazione degli stessi ed i relativi costi di manodopera.

La garanzia decade automaticamente in caso di:

- manomissione, cancellazione, rimozione dell'etichetta identificativa e/o il numero di serie del prodotto.
- uso improprio, trasformazioni, alterazioni, riparazioni dei prodotti non effettuate da personale Laumas.

Laumas fornisce sui difetti di materiale o fabbricazione della batteria una garanzia di 1 anno a partire dalla data della bolla di consegna.

Smaltimento delle apparecchiature da parte di privati nel territorio dell'Unione Europea



Questo simbolo presente sul prodotto o sulla confezione indica che il prodotto non può essere smaltito insieme ai rifiuti domestici. E' responsabilità dell'utente smaltire le apparecchiature consegnandole presso un punto di raccolta designato al riciclo e allo smaltimento di apparecchiature elettriche ed elettroniche. La raccolta differenziata e il corretto riciclo delle apparecchiature da smaltire permette di proteggere la salute degli individui e l'ecosistema. Per ulteriori informazioni relative ai punti di raccolta delle apparecchiature, contattare l'ente locale per lo smaltimento dei rifiuti, oppure il rivenditore presso il quale è stato acquistato il prodotto.

INDICE

DICHIARAZIONE DI CONFORMITÀ - UE	1
DICHIARAZIONE DI CONFORMITÀ ALLA DIRETTIVA 2014/31/UE.....	2
BILANCIA PESO PREZZO IMPORTO	3
CARATTERISTICHE TECNICHE.....	3
INSTALLAZIONE E MESSA IN FUNZIONE DELLA BILANCIA.....	4
ACCENSIONE E SPEGNIMENTO DELLA BILANCIA.....	4
BATTERIA IMPIEGO E RICARICA	4
BILPSTA – DIMENSIONI	5
FUNZIONI DEI TASTI.....	5
FUNZIONI SIMBOLI	6
FUNZIONI LED.....	7
MESSAGGI DI ERRORE.....	7
AZZERAMENTO BILANCIA	8
AUTOZERO ALL'ACCENSIONE.....	8
TARA DELLA BILANCIA.....	8
TARA PREDETERMINATA	9
FUNZIONAMENTO VENDITA.....	9
VENDITA PRODOTTI A PEZZI.....	11
FUNZIONAMENTO ACQUISTO – GESTIONE MAGAZZINO	12
GESTIONE ARCHIVIO PLU.....	14
GIACENZE DI MAGAZZINO	15
VISUALIZZAZIONE E STAMPA ARCHIVI PLU	16
ESEMPI DI STAMPA.....	18
MENU DI CONFIGURAZIONE	20
MENÙ DI IMPOSTAZIONE PARAMETRI BASE.....	20
MENÙ DI IMPOSTAZIONE PARAMETRI CARATTERISTICI DEI PLU.....	21
MENÙ DI IMPOSTAZIONE ORA E DATA.....	22
MENÙ DI CONFIGURAZIONE STAMPE.....	23
MENÙ DI IMPOSTAZIONE USCITA SERIALE	24

DICHIARAZIONE DI CONFORMITÀ - UE

Montechiarugolo, 26/04/2016



La scrivente azienda:

LAUMAS Elettronica S.r.l.
Via I Maggio, 6
43022 Montechiarugolo (Pr) – Italia

dichiara, sotto la propria responsabilità, che il prodotto:

BILPSTA

al quale questa dichiarazione si riferisce è conforme alle seguenti norme:

EN 55022:2010
EN 55024:2010
EN61000-3-2:2014
EN61000-3-3:2013

in base a quanto previsto dalla Direttiva sulla compatibilità elettromagnetica (EMC) 2014/30/UE (ex 2004/108/CE).

LAUMAS Elettronica S.r.l.
M. Consonni
(Rappresentante Legale)

A handwritten signature in black ink, appearing to read 'Consonni Massimo', written over a horizontal line.

DICHIARAZIONE DI CONFORMITÀ ALLA DIRETTIVA 2014/31/UE

Montechiarugolo, 26/04/2016



La scrivente azienda:

LAUMAS Elettronica S.r.l.
Via I Maggio, 6
43022 Montechiarugolo (Pr) – Italia

dichiara, sotto la propria responsabilità, che i prodotti:

BILPSTA

ai quali questa dichiarazione si riferisce hanno ottenuto il Certificato di Approvazione CE del tipo:

No.DK0199.260 revisione 0

in base a quanto previsto dalla Direttiva 2014/31/UE in materia di strumenti per pesare a funzionamento non automatico.

Il Certificato è stato emesso da:

DELTA Danish Electronics, Light & Acoustics

Organismo Notificato N. 0199

LAUMAS Elettronica S.r.l.
M. Consonni
(Rappresentante Legale)

BILANCIA PESO PREZZO IMPORTO

STRUMENTO A DIVISIONI PLURIME OMOLOGATO CE-M CON INDICAZIONE DEL PREZZO IDONEO PER LA VENDITA DIRETTA AL PUBBLICO

CARATTERISTICHE TECNICHE

Alimentazione	Batteria interna ricaricabile 6V 10Ah (carica batteria esterno 230Vca +/- 10 %)
Assorbimento max	1.2A
Temperatura di funzionamento	-10°C + 40°C (umidità max 85% senza condensa)
N° Display	10 Display complessivi – 5 lato venditore -5 lato acquirente
Tipo Display	8 display Lcd 6 digit 7 segmenti da 15 mm + 2 display Lcd 18 digit 7 segmenti da 10 mm
Stampante	Stampante tipo termica con orologio calendario rotolo carta larghezza 57,5 mm diametro max 50mm Stampa di uno scontrino non fiscale riportante la descrizione di testa (es.nome esercizio commerciale) data, ora, numero dell'operatore (max 3), nome prodotto, peso netto, prezzo unitario, importo da pagare, totale da pagare (nel caso di più articoli totalizzati), descrizione di coda (es. arrivederci e grazie ! o sito internet dell' esercizio commerciale).
Retro illuminazione Display	Presente sia lato acquirente che lato venditore
Tastiera	impermeabile con 50 tasti funzione
Dimensioni d'ingombro BILPSTA	370 x 470 x 410 mm (l x h x p) ;
Dimensioni piatto pesatura	235 x 360 mm acciaio inox
Peso	8 kg
Cella di carico	1 ALL 10 kg per modello BILPSTA6 1 ALL 20 kg per modello BILPSTA15 1 ALL 50 kg per modello BILPSTA30
Alimentazione cella di carico	5 Vcc / 150mA
Range di Pesatura BILPSTA6	da 0 a 3kg divisione 1g da 3 a 6kg divisione 2g
Range di Pesatura BILPSTA15	da 0 a 6kg divisione 2g da 6 a 15kg divisione 5g
Range di Pesatura BILPSTA30	da 0 a 15kg divisione 5g da 15 a 30kg divisione 10g
Prezzi unitari memorizzabili (PLU)	100 prezzi unitari memorizzabili con richiamo da tastiera (56 prezzi con richiamo diretto dalla tastiera)
Unità del prezzo unitario	in chilogrammo o in ettogrammo
Unità di misura	Chilogrammo
Porta seriale	RS232 per collegamento a PC
Protocollo	ASCII
Baud rate	600,1200, 2400, 4800, 9600
Classe di Precisione	III
Numero di divisioni di verifica	Max 3000 divisioni per campo parziale di pesatura (massimo 2 campi parziali)
Dispositivo sottrattivo di tara (tara semiautomatica)	T ≤ - Max

INSTALLAZIONE E MESSA IN FUNZIONE DELLA BILANCIA

Stabilità: La bilancia va posizionata su una superficie estremamente stabile e piana regolando i piedini in modo che appoggino tutti e 4 sulla superficie di appoggio, per verificare la stabilità del sistema caricare sul piatto della bilancia un peso corrispondente alla portata massima e verificare in questa condizione la stabilità dell'appoggio.

Messa in bolla: Per consentire un corretto impiego della bilancia, questa deve essere messa in bolla, l'utilizzatore deve regolare i 4 piedini di appoggio fino ad ottenere che la bolla di livello posta a sinistra della tastiera sia al centro del circolo nero.

Avvertenze: Posizionare la bilancia in luogo asciutto, lontano da fonti di calore e dall'esposizione diretta dei raggi solari, riparare la bilancia da correnti d'aria o dalla pioggia, non lavare con getti d'acqua e non immergere in acqua, effettuare la pulizia con un panno umido su tutto il corpo bilancia, per la pulizia specifica del piatto di pesatura in acciaio inox smontare il piatto ed applicare su questo prodotti idonei per la pulizia dell'acciaio inox.

Non lasciare materiale sul piatto bilancia nel caso in cui la bilancia sia spenta o inutilizzata.

Al fine di evitare i carichi dinamici che potrebbero danneggiare il sensore di forza peso interno procedere alla collocazione del materiale da pesare sul piatto facendo attenzione

ACCENSIONE E SPEGNIMENTO DELLA BILANCIA

N.B.: Prima di procedere alla prima accensione della bilancia si raccomanda di alimentarla per almeno 18 ore consecutive mediante il relativo caricabatteria a corredo

Il sistema viene fornito di serie con alimentatore caricabatteria esterno, la bilancia potrà essere impiegata mantenendo sempre collegato l'alimentatore esterno oppure no.

Per procedere all'accensione della bilancia mantenere premuto su on per almeno 2 secondi il tasto POWER on/off posto sotto la bilancia

Per procedere allo spegnimento della bilancia mantenere premuto su off per almeno 2 secondi il tasto POWER on/off posto sotto la bilancia

BATTERIA IMPIEGO E RICARICA

La bilancia è dotata di una batteria interna ricaricabile che consente un utilizzo in piena autonomia per circa 70-180 ore (dato indicativo che dipende dalla frequenza di utilizzo della stampante). Nel caso l'utilizzatore impieghi la bilancia senza alimentatore caricabatteria sempre collegato, l'accensione del simbolo **BATT.** segnalerà all'operatore che la bilancia ha la batteria quasi scarica e necessità quindi di essere ricaricata il prima possibile. A partire da questo istante la bilancia avrà un autonomia di circa 10 ore. Si raccomanda comunque di provvedere alla ricarica immediata della batteria.

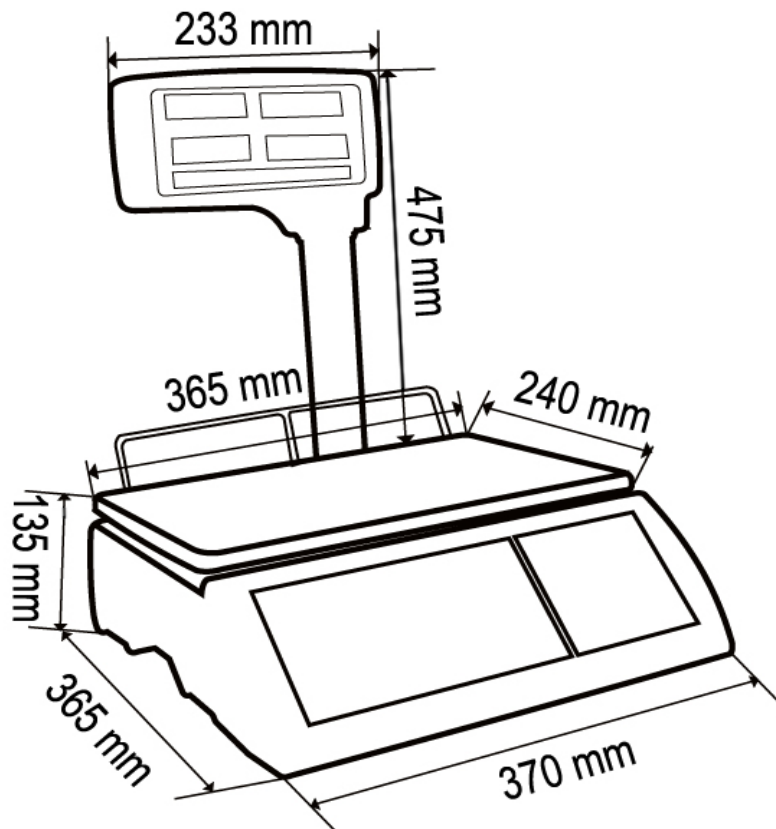
Durante l'operazione di ricarica della batteria quando il caricabatteria esterno è collegato alla bilancia, il colore del led "recharge" indicherà lo stato di carica della batteria.

Con led rosso la batteria è quasi completamente scarica

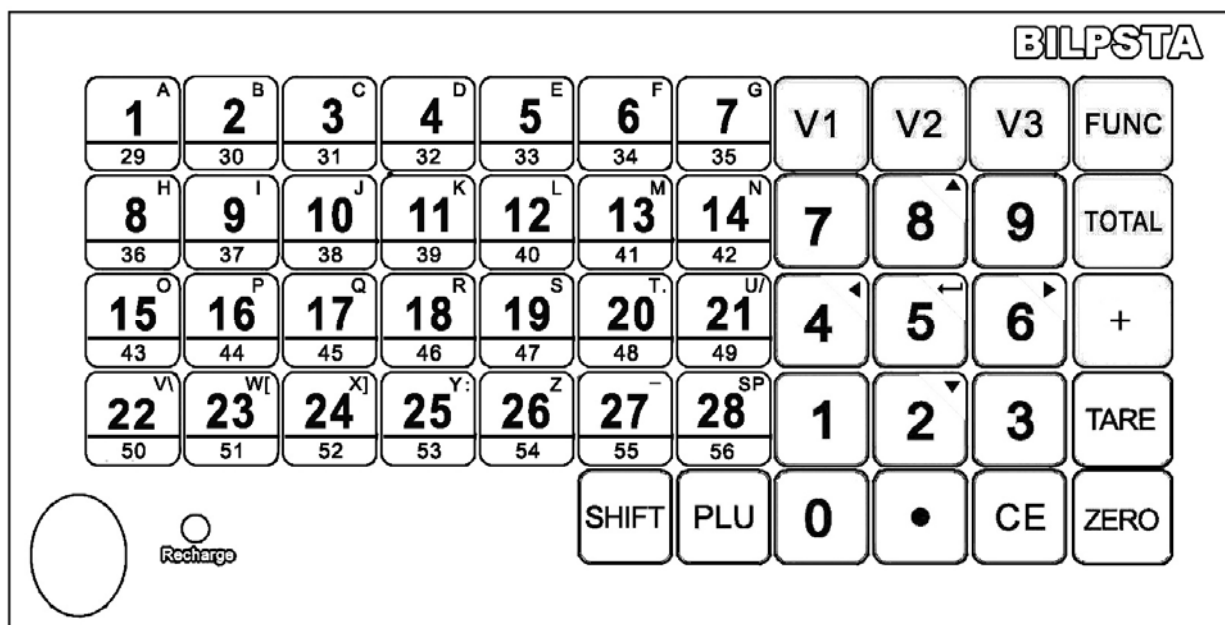
Con led giallo la batteria è parzialmente carica.

Con led verde la batteria è completamente carica (fine fase di ricarica batteria).

BILPSTA – DIMENSIONI



FUNZIONI DEI TASTI



0-9 Utilizzati per l'introduzione di una tara predeterminata, l'impostazione di un prezzo, di un codice e più in genere per l'introduzione di valori numerici. La seconda funzione dei tasti **2-8** è quella di scorrimento su (▲) e scorrimento giù (▼) all'interno dei menù di settaggio parametri. La seconda funzione dei tasti **4-6** è quella di scorrimento a sinistra (◀) e scorrimento a destra (▶) all'interno dei menù di settaggio parametri.

1-28 29-56 utilizzato per la memorizzazione e richiamo diretto di max 56 prezzi unitari prodotto / tare / descrizione prodotto.

A-Z utilizzati per l'inserimento delle descrizioni prodotti, nome azienda, indirizzo, ect.

. utilizzato nell'impostazione di un prezzo unitario per inserire 2 cifre zero in successione.

PLU unitamente a **0-99** utilizzato per la memorizzazione e richiamo indiretto di max 100 prezzi unitari prodotto /tare / descrizione prodotto.

TOTAL utilizzato per visualizzare gli importi totalizzati dai singoli operatori V1 V2 V3.

+ (o PRINT) utilizzato per stampare i dati visualizzati.

FUNC utilizzato per aver accesso alle funzioni di settaggio e impostazione bilancia oppure come tasto SAVE all'interno dei menù di settaggio parametri.

TARE utilizzato per eseguire la tara (visualizzazione del peso netto con segnalatore Net acceso) e come tasto ENTER all'interno dei menù di settaggio parametri.

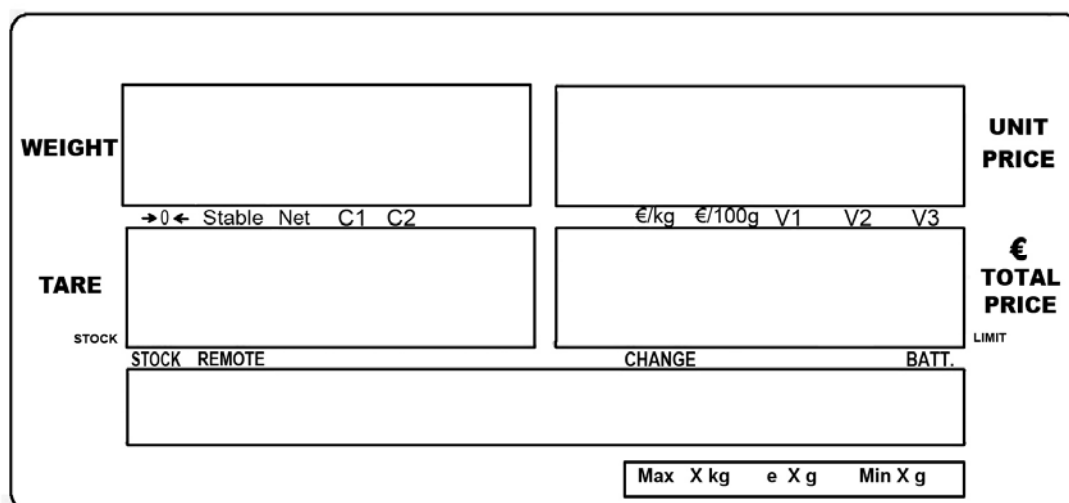
ZERO utilizzato per eseguire lo zero bilancia e come tasto ESC all'interno dei menù di settaggio parametri.

SHIFT utilizzato per abilitare la seconda funzione tasti (abilitazione richiamo diretto dei prezzi unitari prodotto /tare / descrizione prodotto da 1 a 28 oppure abilitazione richiamo diretto dei prezzi unitari prodotto /tare / descrizione prodotto da 29 a 56).

V1 V2 V3 utilizzato per selezionare l' operatore 1,2,3.

CE utilizzato per cancellare i valori immessi come prezzi unitari, codici,ect.

FUNZIONI SIMBOLI



€/100 g: indica l'unità attiva di indicazione del prezzo (all'ettogrammo).

€/kg: indica l'unità attiva di indicazione del prezzo (al chilogrammo).

→**0**←: appare quando lo strumento indica 0 e lo scostamento dallo 0 è $\leq \pm 0,25$ Divis.

Stable: indica che il peso visualizzato è stabile.

Net: indica che il peso visualizzato è un peso netto per effetto di una tara semiautomatica inserita.

C1: indica che ci si trova all'interno del primo campo di pesatura.

C2: indica che ci si trova all'interno del secondo campo di pesatura.

BATT.: appare a segnalare la condizione di batteria scarica.

V1,V2,V3: indica quale operatore è attivo sulla bilancia.

CHANGE: indica che è attiva la funzione di visualizzazione del resto.

REMOTE: indica che è attivo il piatto bilancia remoto collegato alla bilancia BILPSTA.

STOCK: indica che è attiva la funzione "STOCK" normalmente impiegata per gestire i prezzi di acquisti dai fornitori e carico giacenze di magazzino.

FUNZIONI LED

Recharge: con luce arancione indica che la batteria è in fase di ricarica e non è ancora stata ultimata la ricarica, con luce di colore verde indica che la batteria è completamente carica ed è quindi terminata la fase di ricarica.

MESSAGGI DI ERRORE

"**--oL--**" = unitamente ad una segnalazione acustica indica che si è superata la portata della bilancia di 9 divisioni, rimuovere immediatamente il carico dalla bilancia per evitare di sovraccaricare il sensore di forza peso.

"**bAt-Lo**" = batteria scarica (collegare il cavo di alimentazione alla presa di rete)

"**Err4**" = significa che si sta tentando di eseguire un'operazione di azzeramento per un valore di peso superiore al 2% di Max (portata del sistema). È possibile infatti azzerare un valore di peso lordo che sia \leq al $\pm 2\%$ della portata (Max). Significa che all'accensione è presente sulla bilancia un peso superiore al 10% della portata (Max) e quindi l'operazione di autozero all'accensione non è consentita.

"**Err5**" = errore di connessione tastiera.

"**Err6**" = significa che la cella di carico (sensore di forza peso interno) è danneggiata o sconnessa.

AZZERAMENTO BILANCIA

(zero semiautomatico)

Se sul piatto bilancia non vi è alcun materiale e il display **kg** indica un valore di peso diverso da zero, premere **ZERO** in fase di visualizzazione del peso e verrà azzerato il peso presente (se il peso presente è $\geq \pm 2\%$ della portata (max) questa operazione di azzeramento non sarà consentita e verrà visualizzato il messaggio di errore “Err4”)

Quando il display indica zero la comparsa del simbolo $\rightarrow 0 \leftarrow$ indica che lo scostamento della divisione interna dallo 0 è $\leq \pm 0,25$ Divis.



L'EFFETTO DEI DISPOSITIVI DI AZZERAMENTO NON MODIFICA LA PORTATA MASSIMA (MAX) DELLO STRUMENTO

È possibile azzerare un valore di peso lordo che sia \leq al $\pm 2\%$ della portata (max).

AUTOZERO ALL'ACCENSIONE

(autorange all'accensione)

La funzione di autozero è operativa all'accensione della bilancia solo se il display **kg** indica un valore di peso $\leq 10\%$ della portata (Max), in questo caso il valore di peso presente viene azzerato. Nel caso all'accensione dello strumento compaia il **messaggio di errore Err4**, questo significa che è presente sulla bilancia **un peso superiore al 10% della portata (Max)** e quindi l'operazione di autozero all'accensione non è consentita. Procedere come segue, rimuovere l'oggetto presente sulla bilancia, spegnere e riaccendere lo strumento.

TARA DELLA BILANCIA

(Dispositivo sottrattivo di tara semiautomatica)

Con l'oggetto da azzerare (tara) presente sulla bilancia e con l'indicazione di peso stabile (simbolo **Stable**) presente premere il tasto **TARE** per mettere il peso in tara, Il display visualizza il **peso netto** partendo da 0 e compare l'indicazione di “**Net**” ad evidenziare la presenza di una tara inserita. È possibile eseguire più' tare in successione.

Per ritornare alla visualizzazione in peso lordo **eliminando il valore di tara presente**, scaricare dalla bilancia l'oggetto (tara) e premere nuovamente il tasto **TARE**



L'EFFETTO DEI DISPOSITIVI DI TARA MODIFICA LA PORTATA MASSIMA (MAX) DELLO STRUMENTO (tara semiautomatica, tara predeterminata)



È possibile mettere in tara un qualsiasi valore di peso indicato stabile purché sia verificata la condizione $T \leq - \text{Max}$

TARA PREDETERMINATA

(Impostazione da tastiera del valore di tara)

È possibile inserire manualmente un valore di tara predeterminata da sottrarre all'indicazione del visualizzatore. Mantenere premuto il tasto **TARE** per 3 secondi.

Digitare il valore della tara da inserire con la tastiera compresi eventuali punti decimali e successivamente confermare premendo il tasto **TARE**.

Per eliminare il valore di tara memorizzato **scaricare la bilancia** e premere nuovamente il tasto **TARE**.

FUNZIONAMENTO VENDITA

VENDITA PRODOTTI IMPOSTAZIONE MANUALE DEL PREZZO

Appoggiare sul piatto della bilancia il prodotto di cui si intende determinare l'importo.

Attendere l'accensione dell'indicazione di peso stabile e impostare il prezzo unitario espresso in **€/kg o in €/100 g** utilizzando i tasti numerici **0-9** ed eventualmente il tasto **.** (inserisce 2 zeri in successione).

Il display **WEIGHT** visualizza il peso del prodotto, il display **UNIT PRICE** visualizza il prezzo unitario inserito da parte dell'operatore, il display **€ TOTAL PRICE** visualizza l'importo in Euro da pagare relativo al prodotto pesato.

Premere il tasto **CE** per cancellare il prezzo unitario inserito e per reimpostare un nuovo prezzo.

VENDITA PRODOTTI GESTIONE DI 3 OPERATORI E RICHIAMO PREZZI DI VENDITA (FINO AD UN MASSIMO DI 99 PREZZI UNITARI PLU) TOTALIZZAZIONE DI PIÙ ARTICOLI IN SUCCESSIONE ASSOCIATI AI VARI OPERATORI V1 V2 V3 CONSEQUENTE SCARICO DELLE GIACENZE DI MAGAZZINO

La bilancia consente di gestire le operazioni di pesatura di un massimo di 3 operatori e di richiamare dalla memoria fino ad un massimo di 99 prezzi unitari prodotto (PLU) / tare / descrizione prodotto precedentemente reimpostati.

Appoggiare sul piatto della bilancia il prodotto di cui si intende determinare l'importo, il display **WEIGHT** visualizzerà il peso del prodotto, impostare il prezzo unitario manualmente utilizzando i tasti numerici **0-9** ed eventualmente il tasto **.** (inserisce 2 zeri in successione) oppure richiamare automaticamente il prezzo unitario di un prodotto (PLU) precedentemente memorizzato utilizzando i tasti **1-28** per richiamo diretto dei prezzi unitari prodotto / tare / descrizione prodotto da 1 a 28 oppure **SHIFT** più i tasti da **29-56** per richiamo diretto dei prezzi unitari prodotto / tare / descrizione prodotto da 29 a 56 oppure premere il tasto **PLU** e impostare utilizzando i tasti numerici **0-9** il n° di PLU desiderato, il display **UNIT PRICE** visualizzerà il prezzo unitario inserito da parte dell'operatore o richiamato automaticamente (PLU)

Per associare la pesata all'operatore n°1 n°2 n°3 premere per un istante il tasto **V1 V2 V3** verrà emessa una segnalazione acustica ad indicare che il peso è stato memorizzato e associato

all'operatore selezionato mentre sul display **UNIT PRICE** si accenderà il simbolo **V1,V2,V3** ad indicare il numero di operatore attivo sulla bilancia. Se abilitate e caricate le scorte/giacenze di magazzino queste verranno aggiornate sottraendo la quantità pesata/venduta.

Sul display **€ TOTAL PRICE** verrà visualizzato l'importo in Euro da pagare relativo al prodotto pesato. Ora scaricando il prodotto dalla bilancia passando dalla condizione di zero bilancia (segnalatore di zero →**0**← acceso) verrà cancellato automaticamente il prezzo impostato (**UNIT PRICE**) l'eventuale tara inserita (**TARE**) e l'importo totale (**€ TOTAL PRICE**).

Ora è possibile ripetere le operazioni di pesatura e totalizzazione pesate sopra descritte per tutti gli articoli da pesare associandoli ai vari operatori **V1 V2 V3**.

VENDITA PRODOTTI

RICHIAMO E STAMPA DEI SINGOLI IMPORTI E DELL'IMPORTO TOTALE CON POSSIBILITÀ DI GESTIONE DELLA FUNZIONE DI CALCOLO DEL RESTO

Questo modo di operare viene seguito quando un unico operatore vende singoli articoli sempre uno alla volta emettendo un singolo scontrino (non valido come scontrino fiscale) per ogni articolo venduto oppure quando a bilancia viene utilizzata contemporaneamente da più operatori (max 3) e consente la totalizzazione di n° articoli associati ai vari operatori nel caso di vendita di più prodotti allo stesso acquirente, al termine è possibile eseguire la stampa finale di uno scontrino (non valido come scontrino fiscale) riportante i singoli importi e l'importo totale.

Durante le operazioni di pesatura e impostazione prezzo per associare la pesata all'operatore n°1 n°2 n°3 premere per un istante il tasto **V1 V2 V3** verrà emessa una segnalazione acustica ad indicare che il peso è stato memorizzato e associato all'operatore.

Quando l'operatore ha terminato le operazioni di pesatura e totalizzazione degli articoli che sta vendendo al proprio cliente deve premere il tasto **TOTAL**.

Comparirà sul display **WEIGHT** la scritta **EDALE** mentre sul display di servizio comparirà il messaggio "SELECT V1/V2/V3" a questo punto premere il tasto **V1 V2 V3**

Per selezionare l'operatore attivo, sul display **UNIT PRICE** comparirà l'importo del singolo articolo totalizzato per l'operatore selezionato mentre nel display **TARE** comparirà la scritta **PAGATO** e nel display di servizio la scritta "RESTO". A questo punto è possibile utilizzare o meno la funzione di calcolo del resto. Se non si vuole utilizzare la funzione Resto si deve premere il tasto **TARE** e immediatamente verrà emesso lo scontrino riportante i dati relativi al prodotto pesato, nome o logo azienda data, ora, numero operatore, numero pesata (se presenti più pesate), nome prodotto (se presente), peso netto, prezzo unitario, importo unitario, totale importo da pagare, descrizione finale.

Se si vuole utilizzare la funzione di calcolo del resto introdurre manualmente il valore corrispondente all'importo ricevuto dal cliente utilizzando i tasti **0-9** il valore inserito comparirà a fianco della scritta **PAGATO** e nel display di servizio comparirà la scritta "RESTO") seguita del valore di resto calcolato da restituire al cliente. A questo punto premendo il tasto **TARE** verrà immediatamente emesso lo scontrino riportante i dati relativi al prodotto pesato, nome o logo azienda, data, ora, numero operatore, numero pesata (se presenti più pesate), nome prodotto (se presente), peso netto, prezzo unitario, importo unitario, totale importo da pagare, pagato dal cliente, resto dovuto al cliente, descrizione finale. Inoltre premendo il tasto **TARE** verranno cancellate le pesate memorizzate associate all'operatore attivo e sarà possibile ripartire con le operazioni di pesatura per un nuovo acquirente.

In alternativa alla pressione del tasto **TARE** è possibile premere il tasto **+** (o **PRINT**) se si vuole stampare lo scontrino ma non cancellare le pesate memorizzate associate all'operatore attivo con la possibilità di continuare con le operazioni di pesatura.

In alternativa alla pressione del tasto **TARE** è possibile premere il tasto **CE** se si vuole evitare di stampare lo scontrino e cancellare le pesate memorizzate associate all'operatore attivo e ripartire con le operazioni di pesatura.

VENDITA PRODOTTI

VISUALIZZAZIONE E EVENTUALE CANCELLAZIONE DI UNA O PIÙ PESATE TOTALIZZATE

In alternativa alla pressione del tasto **TARE** è possibile premere il tasto **FUNC** per visualizzare le singole pesate memorizzate associate all'operatore attivo e eventualmente cancellare una o più pesate se l'acquirente non desidera più acquistare alcuni determinati articoli o se l'operatore ha commesso un errore in fase di inserimento dati; la visualizzazione avverrà in questo modo nel campo **WEIGHT** verrà visualizzato il peso del primo articolo memorizzato, nel campo **UNIT PRICE** il prezzo unitario dell'articolo, nel campo **TARE** il messaggio "ACC1" ad indicare la prima pesata totalizzate, sul display **€ TOTAL PRICE** verrà visualizzato l'importo in Euro da pagare relativo al prodotto pesato. Per scorrere il menù e visualizzare le varie pesate memorizzate "ACC1" "ACC2" "ACC3" "ACC4" ect. premere i tasti a scorrimento **2-8**. Se si desidera cancellare una pesata memorizzata selezionarla con i tasti **2-8** e mantenere premuto il tasto **CE** fino a quando la scritta "ACC" inizia a lampeggiare ad indicare l'avvenuta cancellazione per uscire e tornare alla visualizzazione del totale premere il tasto **ZERO**

Note generali sulla totalizzazione e stampa

La totalizzazione e stampa della pesata è possibile solo in queste condizioni:

- per peso stabile (indicatore di peso stabile acceso **stable**)
- per peso ≥ 20 divisioni (minimo peso)
- la totalizzazione e stampa di una pesata successiva è possibile solo se il peso è transitato dalla condizione di zero.

VENDITA PRODOTTI

CANCELLAZIONE IMMEDIATA DI UNA PESATA TOTALIZZATA

Nel caso in cui per errore sia stato totalizzata la pesata di un prodotto che si intende cancellare/stornare si deve scaricare il prodotto erroneamente totalizzato dalla bilancia reimpostare manualmente il prezzo erroneamente inserito o selezionare il prezzo unitario (PLU) erroneamente richiamato, ricaricare il prodotto sulla bilancia, a questo punto mantenere premuto per circa 4 secondi il tasto **V1** o **V2** o **V3** a seconda dell'operatore a cui era stata associata erroneamente la pesata verrà emessa una segnalazione acustica e comparirà a display per un istante il messaggio "RETURN" ad indicare l'avvenuta cancellazione/storno della pesata e se abilitate e caricate le scorte/giacenze di magazzino queste verranno aggiornate aggiungendo la quantità cancellata/stornata.

VENDITA PRODOTTI A PEZZI

Per vendere un prodotto a numero di pezzi invece che a peso. A bilancia scarica, digitare il prezzo del singolo prodotto, premere il tasto **+** (o **PRINT**), nel campo **WEIGHT** apparirà il simbolo del

numero dei pezzi ($\bar{\square}$), impostare con i tasti numerici il numero dei pezzi e premere V1 o V2 o V3 per associare la vendita all'operatore desiderato.

FUNZIONAMENTO ACQUISTO – GESTIONE MAGAZZINO

La bilancia BILPSTA impostata in modalità “MOD GIACENZE” è in grado di gestire il carico delle giacenze di magazzino che verranno aggiornate aggiungendo la quantità pesata/acquistata. Inoltre è possibile memorizzare e richiamare fino ad un massimo di 99 prezzi unitari di acquisto articolo (PLU) per gestire le operazioni di acquisto merce. La pesatura della merce in acquisto può essere eseguita su una seconda piattaforma collegata in remoto alla bilancia anche se questo tipo di pesatura non è valida in rapporto con terzi.

Per abilitare la modalità “MOD GIACENZE” premere per un istante il tasto **FUNC** utilizzare i tasti scorrimento **2-8** per selezionare il campo “MOD VENDITA” utilizzare i tasti scorrimento **4-6** per selezionare la funzione “MOD GIACENZE” premere il tasto **TARE** per confermare e successivamente il tasto **ZERO** per uscire dal menù di impostazione.

ACQUISTO PRODOTTI

RICHIAMO PREZZI ACQUISTO (FINO AD UN MASSIMO DI 99 PREZZI UNITARI PLU) CONSEQUENTE CARICO DELLE GIACENZE DI MAGAZZINO

La bilancia consente di gestire le operazioni di pesatura e carico magazzino fino ad un massimo di 99 prezzi unitari di acquisto prodotto (PLU) / tare / descrizione prodotto precedentemente reimpostati.

Appoggiare sul piatto della bilancia il prodotto che si sta acquistando di cui si intende determinare l'importo e di cui si intende caricare la quantità a magazzino, il display **WEIGHT** visualizzerà il peso del prodotto, impostare il prezzo unitario manualmente utilizzando i tasti numerici **0-9** ed eventualmente il tasto \square (inserisce 2 zeri in successione) oppure richiamare automaticamente il prezzo unitario di un prodotto (PLU) precedentemente memorizzato utilizzando tasti **1-28** per richiamo diretto dei prezzi unitari prodotto /tare / descrizione prodotto da 1 a 28 oppure **SHIFT** più i tasti da **29-56** per richiamo diretto dei prezzi unitari prodotto / tare / descrizione prodotto da 29 a 56 oppure premere il tasto **PLU** e impostare utilizzando i tasti numerici **0-9** il n° di PLU desiderato \square il display **UNIT PRICE** visualizzerà il prezzo unitario di acquisto inserito da parte dell'operatore o richiamato automaticamente (PLU)

Per memorizzare la pesata premere per un istante il tasto **V1** o **V2** o **V3** verrà emessa una segnalazione acustica ad indicare che il peso è stato memorizzato mentre sul display **UNIT PRICE** si accenderanno tutti i simboli V1,V2,V3. Verranno caricate le giacenze di magazzino aggiungendo la quantità pesata/acquistata.

Sul display **€ TOTAL PRICE** verrà visualizzato l'importo in Euro da pagare al fornitore relativo al prodotto pesato. Ora scaricando il prodotto dalla bilancia passando dalla condizione di zero bilancia (segnalatore di zero $\rightarrow 0 \leftarrow$ acceso) verrà cancellato automaticamente il prezzo impostato (UNIT PRICE) l'eventuale tara inserita (TARE) e l'importo totale (€ TOTAL PRICE).

Ora è possibile ripetere le operazioni di pesatura e totalizzazione pesate sopra descritte per tutti gli articoli da pesare e acquistare.

ACQUISTO PRODOTTI

CARICO GIACENZE DI MAGAZZINO RICHIAMO E STAMPA DEI SINGOLI IMPORTI E DELL'IMPORTO TOTALE CON POSSIBILITÀ DI GESTIONE DELLA FUNZIONE DI CALCOLO DEL RESTO

Questo modo di operare consente la totalizzazione del numero articoli nel caso di acquisto di più prodotti allo stesso fornitore, al termine è possibile eseguire la stampa finale di uno scontrino (non valido come scontrino fiscale) riportante i singoli importi e l'importo totale da pagare al fornitore.

Durante le operazioni di pesatura finalizzata al carico delle quantità a magazzino e acquisto merce dal fornitore premere per un istante il tasto **V1** o **V2** o **V3** verrà emessa una segnalazione acustica ad indicare che il peso è stato memorizzato.

Quando l'operatore ha terminato le operazioni di pesatura e totalizzazione degli articoli che sta acquistando dal proprio fornitore e vuole caricare a magazzino deve premere il tasto **TOTAL**.

Sul display **WEIGHT** comparirà la scritta **EDALE**, sul display **UNIT PRICE** comparirà l'importo da pagare al fornitore mentre nel display **TARE** comparirà la scritta **PAGATO** e nel display di servizio la scritta "RESTO". A questo punto è possibile utilizzare o meno la funzione di calcolo del resto. Se non si vuole utilizzare la funzione Resto si deve premere il tasto **TARE** e immediatamente verrà emesso lo scontrino riportante i dati relativi al prodotto pesato, nome o logo azienda, data, ora, numero pesata (se presenti più pesate), nome prodotto (se presente), peso netto, prezzo unitario, importo unitario, totale importo da pagare, descrizione finale.

Se si vuole utilizzare la funzione di calcolo del resto introdurre manualmente il valore corrispondente all'importo pagato al fornitore utilizzando i tasti **0-9** il valore inserito comparirà a fianco della scritta **PAGATO** e nel display di servizio comparirà la scritta "RESTO" seguita del valore di resto calcolato che il fornitore dovrà restituirvi. A questo punto premendo il tasto **TARE** verrà immediatamente emesso lo scontrino riportante i dati relativi al prodotto pesato, nome o logo azienda, data, ora, numero pesata (se presenti più pesate), nome prodotto (se presente), peso netto, prezzo unitario, importo unitario, totale importo da pagare al fornitore, pagato al fornitore, resto dovuto, descrizione finale. Inoltre premendo il tasto **TARE** verranno cancellate le pesate memorizzate e sarà possibile ripartire con le operazioni di pesatura per un nuovo fornitore.

In alternativa alla pressione del tasto **TARE** è possibile premere il tasto **+** (o **PRINT**) se si vuole stampare lo scontrino ma non cancellare le pesate memorizzate con la possibilità di continuare con le operazioni di pesatura.

In alternativa alla pressione del tasto **TARE** possibile premere il tasto **CE** se si vuole evitare di stampare lo scontrino e cancellare le pesate memorizzate e ripartire con le operazioni di pesatura.

ACQUISTO PRODOTTI

VISUALIZZAZIONE E EVENTUALE CANCELLAZIONE DI UNA O PIÙ PESATE TOTALIZZATE

In alternativa alla pressione del tasto **TARE** è possibile premere il tasto **FUNC** per visualizzare le singole pesate memorizzate in fase di acquisto prodotti ed eventualmente cancellare una o più pesate se non desideriamo più acquistare alcuni determinati articoli o se abbiamo commesso un errore in fase d'inserimento dati; la visualizzazione avverrà in questo modo nel campo "weight" verrà visualizzato il peso del primo articolo memorizzato, nel campo "unit price" il prezzo unitario dell'articolo, nel campo "tare" il messaggio "ACC1" ad indicare la prima pesata totalizzate, sul display "€ TOTAL PRICE" verrà visualizzato l'importo in Euro da pagare relativo al prodotto pesato. Per scorrere il menù e visualizzare le varie pesate memorizzate "ACC1" "ACC2" "ACC3" "ACC4"

ect. premere i tasti a scorrimento **2-8**. Se si desidera cancellare una pesata memorizzata selezionarla con i tasti **2-8** e mantenere premuto il tasto **CE** fino a quando la scritta "ACC" inizia a lampeggiare ad indicare l'avvenuta cancellazione per uscire e tornare alla visualizzazione del totale premere il tasto **ZERO**.

Note generali sulla totalizzazione e stampa

La totalizzazione e stampa della pesata è possibile solo in queste condizioni:

- per peso stabile (indicatore di peso stabile acceso stable)
- per peso ≥ 20 divisioni (minimo peso)
- la totalizzazione e stampa di una pesata successiva è possibile solo se il peso è transitato dalla condizione di zero.

ACQUISTO PRODOTTI CANCELLAZIONE IMMEDIATA DI UNA PESATA TOTALIZZATA

Nel caso in cui per errore sia stato totalizzata la pesata di un prodotto che si intende cancellare / stornare si deve scaricare il prodotto erroneamente totalizzato dalla bilancia reimpostare manualmente il prezzo erroneamente inserito o selezionare il prezzo unitario (PLU) erroneamente richiamato, ricaricare il prodotto sulla bilancia, a questo punto mantenere premuto per circa 4 secondi il tasto **V1** o **V2** o **V3** pesata verrà emessa una segnalazione acustica e comparirà a display per un istante il messaggio RETURN ad indicare l'avvenuta cancellazione / storno della pesata e verranno aggiornate le giacenze di magazzino sottraendo la quantità cancellata/stornata.

GESTIONE ARCHIVIO PLU GESTIONE ARTICOLI E GIACENZE MEMORIZZAZIONE DEI PREZZI DI VENDITA E ACQUISTO FINO AD UN MASSIMO DI 99 PREZZI UNITARI PLU.

La bilancia BILPSTA consente di memorizzare per un successivo richiamo fino ad un massimo di 99 prezzi unitari PLU contenenti le seguenti informazioni: nome prodotto, codice prodotto, unità impostazione prezzo unitario (Euro/kg, Euro/100g, pezzi), prezzo unitario di vendita, prezzo unitario di acquisto, tara predeterminata, limiti minimo giacenza magazzino.

Per impostare i PLU premere per un istante il tasto **FUNC** utilizzare i tasti scorrimento **2-8** per selezionare il campo **F1** *inP nōdo* utilizzare i tasti scorrimento **4-6** per selezionare la funzione **F3 PLU** premere il tasto **TARE** due volte in successione per confermare l'accesso all'impostazione dei PLU (IMP CONTENUTO PLU) a questo punto nel campo "Weight" comparirà la scritta **PLU 00** e nel campo descrittivo la dicitura "SELEZIONE NUM PLU" ora impostare il n° di PLU che si desidera programmare utilizzando tasti per richiamo diretto da **1-28** oppure **SHIFT** più i tasti per richiamo diretto da **29-56** oppure premere il tasto **PLU** e impostare il n° di PLU desiderato utilizzando i tasti numerici **0-9**.

Ora compare il messaggio *inP nōnE* (nome prodotto) utilizzare i tasti alfabetici **A-Z** e i tasti numerici **0-9** per inserire il nome del prodotto se necessario utilizzare il tasto **CE** per cancellare poi confermare con il tasto **TARE**

“IMP NUM PRODOTTO” (impostazione numero prodotto) utilizzare i tasti numerici **0-9** per inserire il codice del prodotto se necessario utilizzare il tasto **CE** per cancellare poi confermare con il tasto **TARE**

“IMP UNITA PREZZO” (impostazione unità di misura prezzo) utilizzare i tasti scorrimento **4-6** per selezionare l’unità d’impostazione prezzo desiderata tra le scelte possibili ovvero (-KG impostazione prezzo in Euro al chilo, - 100G impostazione prezzo in Euro all’etto, *QUANTITÀ* -quantità- impostazione prezzo al pezzo).

“IMP PREZZO UNIT” (impostazione prezzo unitario di vendita) utilizzare i tasti numerici **0-9** per impostare il prezzo unitario di vendita se necessario utilizzare il tasto **CE** per cancellare poi confermare con il tasto **TARE**

“IMP PREZZO ACQ” (impostazione prezzo unitario di acquisto) utilizzare i tasti numerici **0-9** per impostare il prezzo unitario di acquisto se necessario utilizzare il tasto **CE** per cancellare poi confermare con il tasto **TARE**

“IMP TARA PRE” (impostazione tara predeterminata) utilizzare i tasti numerici **0-9** per impostare la tara predeterminata dell’articolo se necessario utilizzare il tasto **CE** per cancellare poi confermare con il tasto **TARE**

“IMP LIV SCORTA” (impostazione livello scorta di sicurezza) utilizzare i tasti numerici **0-9** per impostare la quantità di scorta di sicurezza desiderata per articolo se necessario utilizzare il tasto **CE** per cancellare poi confermare con il tasto **TARE**

A questo punto nel campo “Weight” comparirà la scritta “*PLU 00*” e nel campo descrittivo la dicitura “SELEZIONE NUM PLU” e sarà possibile impostare il n° del nuovo PLU che si desidera programmare.

GIACENZE DI MAGAZZINO

CARICO MANUALE DELLE GIACENZE DI MAGAZZINO

Premere per un istante il tasto **FUNC** utilizzare i tasti scorrimento **2-8** per selezionare il campo *F1 IMP NUM PRODOTTO* utilizzare i tasti scorrimento **4-6** per selezionare la funzione *F3 PLU* premere il tasto **TARE** per selezionare la scritta “IMP CONTENUTO PLU” utilizzare i tasti scorrimento **4-6** per selezionare “IMP GIACENZA” confermare con il tasto **TARE** a questo punto nel campo “Weight” comparirà la scritta “*PLU 00*” e nel campo descrittivo la dicitura “SELEZIONE NUM PLU” ora impostare il n° di PLU di cui si desidera impostare manualmente la quantità in giacenza utilizzando tasti per richiamo diretto da **1-28** oppure **SHIFT** più i tasti per richiamo diretto da **29-56** oppure premere il tasto PLU e impostare il n° di PLU desiderato utilizzando i tasti numerici **0-9**.

Ora compare il messaggio “IMP GIACENZA” (impostazione quantità in giacenza) utilizzare i tasti numerici **0-9** per impostare la quantità in giacenza per quel determinato articolo se necessario utilizzare il tasto **CE** per cancellare poi confermare con il tasto **TARE**

Tutte le operazioni che andranno ad aggiornare le giacenze di magazzino per i vari articoli saranno: pesatura e vendita del prodotto (scarico), la pesatura e acquisto del prodotto (carico), l’eventuale cancellazione manuale di pesate totalizzate per un prodotto (se vendita carico, se acquisto scarico).

VISUALIZZAZIONE E STAMPA ARCHIVI PLU

VISUALIZZAZIONE ARCHIVIO DI TUTTI I PLU

Premere per un istante il tasto **FUNC** utilizzare i tasti scorrimento **2-8** per selezionare il campo *F I ĩP ñodo* utilizzare i tasti scorrimento **4-6** per selezionare la funzione *F3 PLU* premere il tasto **TARE** per selezionare la scritta "IMP CONTENUTO PLU" utilizzare i tasti scorrimento **4-6** per selezionare "VISUALIZ PLU" confermare con il tasto **TARE**

La medesima operazione si può eseguire semplicemente mantenendo premuto il tasto **PLU** per alcuni secondi. A questo punto sarà possibile accedere alla visualizzazione dei dati dei singoli PLU con visualizzazione nel campo "Weight" del n° di PLU, nel campo "Unit Price" del prezzo unitario di vendita, nel campo "Tare" del valore giacente in stock, nel campo "Total Price" del livello minimo di scorta, nel campo descrittivo del nome prodotto.

Utilizzare i tasti scorrimento **2-8** o i tasti diretti **1-28** oppure **SHIFT** più **29-56** per selezionare i vari PLU di cui si desiderano visualizzare i dati.

VISUALIZZAZIONE DIRETTA DI UN PLU

Mantenendo premuto per alcuni secondi il tasto per il richiamo diretto dei PLU **1-28** oppure **SHIFT** più **29-56** sarà possibile accedere alla visualizzazione dei dati di quel PLU con visualizzazione nel campo "Weight" del n° di PLU, nel campo "Unit Price" del prezzo unitario di vendita, nel campo "Tare" del valore giacente in stock, nel campo "Total Price" del livello minimo di scorta, nel campo descrittivo del nome del prodotto.

STAMPA DEGLI ARCHIVI DI VENDITA

Premere per un istante il tasto **FUNC** utilizzare i tasti scorrimento **2-8** per selezionare il campo *F I ĩP ñodo* utilizzare i tasti scorrimento **4-6** per selezionare la funzione *F4 REP uEnd* premere il tasto **TARE** ora è possibile utilizzando i tasti scorrimento **4-6** selezionare il tipo di stampa desiderata "REP GIORNA" stampa del report delle vendite giornaliere, "CANC PESATE VEND" cancella l'archivio di tutte le pesate memorizzate relative alla fase di vendita dei prodotti, "MEM VENDITA" consente di visualizzare lo spazio di memoria utilizzato dagli archivi di vendita.

Una volta selezionata la stampa desiderata confermare con il tasto **TARE**

"REP GIORNA" verrà eseguita la stampa del report delle vendite giornaliere con data e ora dettaglio nome prodotto venduto, peso prodotto venduto, importo prodotto venduto, totale importo merce venduta.

"CANC PESATE VENDITA" cancella l'archivio di tutte le pesate memorizzate relative alla fase di vendita dei prodotti.

"MEM VENDITA" consente di visualizzare lo spazio di memoria utilizzato dagli archivi di vendita.

Al termine di ogni giornata (ore 23.59:59) per liberare spazio, vengono cancellati in automatico gli archivi di vendita. Se la bilancia è accesa verrà visualizzato per qualche secondo la scritta "CANC PESATE VEND" e poi la bilancia tornerà al normale funzionamento. Se la bilancia è spenta, verrà eseguita in automatico la cancellazione e il messaggio "CANC PESATE VEND" verrà visualizzato per qualche secondo all'accensione.

STAMPA DEGLI ARCHIVI DI ACQUISTO

Premere per un istante il tasto **FUNC** utilizzare i tasti scorrimento **2-8** per selezionare il campo *F I ĩP ñodo* utilizzare i tasti scorrimento **4-6** per selezionare la funzione *F5 REP ACQU*, premere il tasto **TARE** per confermare ora è possibile utilizzando i tasti

scorrimento **4-6** per selezionare il tipo di stampa desiderata “REP GIORNA” stampa del report degli acquisti giornalieri, “REP PERIODO” stampa del report degli acquisti in un periodo di tempo impostabile dal - al, “REP PROD PERIODO” stampa del report relativo ad un prodotto acquistato in un periodo di tempo impostabile dal - al, “CANC PESATE ACQ” cancella l’archivio di tutte le pesate memorizzate relative alla fase di acquisto prodotti.

“MEM ACQUISTI” consente di visualizzare lo spazio di memoria utilizzato dagli archivi d’acquisto.

Una volta selezionata la stampa desiderata confermare con il tasto **TARE**

“REP GIORNA” verrà eseguita la stampa del report agli acquisti giornalieri con data e ora dettaglio nome prodotto acquistato, peso prodotto acquistato, importo prodotto acquistato, totale importo merce acquistata.

“REP PROD PERIODO” viene richiesto di inserire manualmente utilizzando i tasti numerici **0-9**

La data di inizio periodo (INSERIMENTO DATA INIZIO) e la data di fine periodo (INSERIMENTO DATA FINE) ricerca. Esempio se voglio ricercare tutte le pesate memorizzate relative ai prodotti acquistati eseguite tra il primo gennaio 2015 e il sette febbraio 2015 nel campo (INSERIMENTO DATA INIZIO) inserirò 01-01-15 mentre nel campo (INSERIMENTO DATA FINE) inserirò 07-02-15.

Confermare gli inserimenti delle date utilizzando sempre il tasto **TARE** per avviare la stampa del report degli acquisti giornalieri nel periodo di tempo impostato dividendo le pesate memorizzate in base al giorno i cui sono state eseguite, con dettaglio nome prodotto acquistato, peso prodotto acquistato, importo prodotto acquistato, totale importo merce acquistata.

“REP PROD PERIODO” viene richiesto di inserire manualmente utilizzando i tasti numerici **0-9** la data di inizio periodo (INSERIMENTO DATA INIZIO) la data di fine periodo (INSERIMENTO DATA FINE), e il codice del prodotto (INSERIMENTO NUM PRODOTTO) per il quale si vuole eseguire la ricerca e stampa. Esempio se voglio ricercare tutte le pesate memorizzate relative al codice prodotto 0001 eseguite tra il primo marzo 2016 e l’otto di novembre 2016 nel campo (INSERIMENTO DATA INIZIO) inserirò 01-03-16 nel campo (INSERIMENTO DATA FINE) inserirò 08-11-16 mentre nel campo (INSERIMENTO NUM PRODOTTO) inserirò 0001.

Confermare utilizzando sempre il tasto **TARE** per avviare la stampa del report di acquisto del codice prodotto inserito nel periodo di tempo impostato con dettaglio nome prodotto, n° della pesata, data e ora della pesata registrata, peso prodotto acquistato, prezzo unitario del prodotto acquistato, importo prodotto acquistato, totale importo prodotto acquistato.

“CANC. PESATE ACQ” cancella l’archivio di tutte le pesate memorizzate relative alla fase di acquisto dei prodotti.

“MEM ACQUISTI” consente di visualizzare lo spazio di memoria utilizzato dagli archivi d’acquisto.

Si consiglia di eseguire periodicamente una cancellazione dell’archivio degli acquisti. Quando l’archivio raggiunge 340 memorizzazioni (MEM ACQUISTI) il display visualizza “MEM IN ESAURIMENTO” e a 350 “MEM IN ESAURIMENTO”. La memoria deve essere immediatamente cancellata con la procedura descritta in precedenza.

STAMPA GIACENZE DI MAGAZZINO CON VALORIZZAZIONE

Questa stampa consente di monitorare le giacenze di magazzino e quantificare il valore della merce che si ha a magazzino.

Premere per un istante il tasto **FUNC** utilizzare i tasti scorrimento **2-8** per selezionare il campo **F I n P n o d o** utilizzare i tasti scorrimento **4-6** per selezionare la funzione **F B r E P G , A C** premere il tasto **TARE** per avviare la stampa che riporterà i seguenti dati: data di stampa, nome prodotto, quantità giacente in magazzino, prezzo unitario di acquisto (valore merce), totale valore articolo, totale valore merce a magazzino.

STAMPA ARTICOLI SOTTOSCORTA

Questa stampa consente di monitorare tutti gli articoli sottoscorta per effettuare così da poter effettuare il riordino presso i propri fornitori.

Premere per un istante il tasto **FUNC** utilizzare i tasti scorrimento **2-8** per selezionare il campo **F1 - IP SOTTO** utilizzare i tasti scorrimento **4-6** per selezionare la funzione **F7 - EP SOTTO** premere il tasto **TARE** per avviare la stampa che riporterà i seguenti dati: data di stampa, nome prodotto, codice prodotto, quantità giacente in magazzino, valore di scorta di sicurezza minimo.

FUNZIONE DI RETROILLUMINAZIONE DEL DISPLAY

La funzione di retroilluminazione può operare in 3 modi distinti:

Funzione sempre attiva (ON) Funzione sempre spenta (OFF) Funzione automatica (AUTO) che si abilita solamente quando la bilancia viene utilizzata per effettuare delle pesate.

Per impostare il funzionamento desiderato mantenere premuto per alcuni secondi il tasto **FUNC** utilizzare i tasti scorrimento **2-8** per selezionare il campo **F1 - I RETROILL** utilizzare i tasti scorrimento 4-6 per impostare la funzione desiderata:

“RETROILL AUTO”, “RETROILL OFF”, “RETROILL ON”.

Questa funzione può essere impostate anche nel menù di settaggio parametri.

ESEMPI DI STAMPA

ESEMPI DI SCONTRINI CON STAMPANTE TERMICA INTEGRATA (NON VALIDI COME SCONTRINI FISCALI)

ACQUISTI

ORTOFRUTTA-ROSSI&C.
VIA-ROMA-N6-PARMA

```
-----
28-06-2011    11:15:14
Net (kg)      EURO/kg      Cost
-----
#001 CAROTE
2.000         0.95         1.90
#002 MELE
3.500         1.30         4.55
-----
Importo tot.:          6.45
Pagamento:           10.00
Resto:                 3.55
```

VENDITA

ORTOFRUTTA-ROSSI&C.
VIA-ROMA-N6-PARMA

```
-----
28-06-2011    11:15:14    (V1)
Peso (kg)     EURO/kg     Prezzo
-----
```

#001 CAROTE		
2.000	2.10	4.20
#002 MELE		
3.500	3.30	11.55

Importo tot.:		15.75
Pagamento:		20.00
Resto:		4.25

STAMPA ARCHIVIO DI VENDITA GIORNALIERO

STAMPA VENDITA GIORNALIERA
 Data Stampa: 28-06-2011 19:45:15

 CAROTE

 Subtotale: 3.000kg 6.30

MELE

 Subtotale: 6.000kg 19.80

 Totale: 26.10

STAMPA ARCHIVIO DI VENDITA PER PERIODO IMPOSTABILE

STAMPA VENDITA PER PERIODO
 Data Stampa: 28-06-2011 19:45:15

 Data di inizio: 27-06-2011

Data di fine: 28-06-2011

 Peso(kg) EURO/kg Prezzo
 27-06-2011

 #001 CAROTE
 1.000 2.10 2.10

#002 MELE
 0.500 3.30 1.65

 Subtotale: 3.75

28-06-2011

 #001 CAROTE
 2.000 2.10 4.20

#002 MELE
 3.500 3.30 11.55

 Subtotale: 15.75

 Totale: 19.50

MENU DI CONFIGURAZIONE

L'accesso a queste funzioni é riservato agli installatori.

Per accedere al menù di settaggio parametri mantenere premuto il tasto **FUNC** per alcuni secondi.

Per effettuare le impostazioni desiderate le operazione in sequenza sono:

- Utilizzare i tasti scorrimento **2-8** per selezionare i vari menù di configurazione parametri
- Utilizzare i tasti scorrimento **4-6** per selezionare i vari sottomenù di configurazione parametri e per modificare l'impostazione di un parametro
- Premere il tasto **TARE** per confermare la selezione di un menù o di un parametro
- Premere il tasto **ZERO** per uscire dal menù di configurazione e tornare alla funzione bilancia

MENÙ DI IMPOSTAZIONE PARAMETRI BASE

F1 - 1 **RETROILL** (IMPOSTAZIONI BASE)

F1 - 1 **RETROILL** (IMPOSTAZIONE RETROILLUMINAZIONE DEL DISPLAY)

Funzione sempre attiva (ON) Funzione sempre spenta (OFF) Funzione automatica (AUTO) che si abilita solamente quando la bilancia viene utilizzata per effettuare delle pesate utilizzare i tasti scorrimento **4-6** per impostare la funzione desiderata, "RETROILL AUTO" (standard), "RETROILL OFF", "RETROILL ON".

Premere il tasto **TARE** per confermare.

F1 - 2 **IND** (IMPOSTAZIONE INDIRIZZO BILANCIA)

Utilizzare i tasti scorrimento **2-8** per selezionare IND.BIL: 00 utilizzare i tasti numerici **0-9** per impostare il numero di indirizzo della bilancia da 0 a 99.

Premere il tasto **TARE** per confermare.

F1 - 3 **PLU** (IMPOSTAZIONE GESTIONE PLU)

Utilizzare i tasti scorrimento **2-8** per selezionare il parametro da impostare utilizzare i tasti a scorrimento **4-6** per impostare la funzione desiderata:

CANC PLU SCARIC: cancellazione automatica del PLU inserito (prezzo unitario di vendita) ogni volta che il prodotto viene scaricato dalla bilancia (standard)

CANC PLU STANDBY: cancellazione automatica del PLU inserito (prezzo unitario di vendita) quando la bilancia entra in

NO CANC: il PLU inserito (prezzo unitario di vendita) rimane attivo sulla bilancia fino a quando non viene inserito un nuovo PLU o modificato il PLU presente.

Premere il tasto **TARE** per confermare

F1 -4 StAnDbY (IMPOSTAZIONE VISUALIZZAZIONE DISPLAY DI SERVIZIO DELLA BILANCIA)

Utilizzare i tasti scorrimento **2-8** per selezionare il parametro da impostare utilizzare i tasti a scorrimento **4-6** per impostare la funzione desiderata:

VIS DATA/ORa: visualizzazione della data e dell'ora corrente (standard)

Normalmente in questo Display viene visualizzato il nome del prodotto che si sta vendendo al cliente, quando la bilancia é nella condizione di "riposo" ovvero non si stanno eseguendo operazioni di pesatura e vendita di prodotti è possibile utilizzare questo display per visualizzare ciò che è stato sopradescritto.

VIS MESSAG: visualizzazione a passaggio nel display di servizio della bilancia della descrizione di massimo 25 caratteri presente nel parametro BANNER (ES. nome esercizio commerciale, messaggio rivolto al cliente, ect.)

Premere il tasto **TARE** per confermare.

F1 -5 iñP ñE5 (IMPOSTAZIONE MESSAGGIO PRESENTE NEL DISPLAY DI SERVIZIO)

Utilizzando i tasti alfanumerici **A-Z** e **0-9**. Inserire la descrizione di massimo 25 caratteri che verrà fatta comparire a passaggio nel display di servizio della bilancia quando la bilancia é nella condizione di "riposo" ovvero non si stanno eseguendo operazioni di pesatura e vendita di prodotti e se nel parametro F1-4 STANDBY è stato impostato VIS MESSAG.

Premere il tasto **TARE** per confermare.

MENÙ DI IMPOSTAZIONE PARAMETRI CARATTERISTICI DEI PLU

(prezzi unitari)

F2 iñP PrE2

F2 - 1 iñP dEC (IMPOSTAZIONE N° DECIMALI DEI PLU)

Utilizzare i tasti scorrimento **2-8** per selezionare il parametro "DECIMALI" utilizzare i tasti a scorrimento **4-6** per impostare il n° di decimali desiderato per l'impostazione dei prezzi e il calcolo degli importi DECIMALI 0.00 – 0.000 – 0 – 0.0

Per utilizzo della valuta Euro impostare "DECIMALI 0.00" (standard)

Premere il tasto **TARE** per confermare.

F2 - 2 FUn dEC (IMPOSTAZIONE FUNZIONAMENTO DECIMALI)

Utilizzare i tasti scorrimento **2-8** per selezionare il parametro "IMP DEC" utilizzare i tasti a scorrimento **4-6** per impostare:

IMP DEC FISSO: punto decimale fisso

IMP DEC FLOTT: punto decimale flottante

Per utilizzo della valuta Euro impostare IMP DEC FISSO (standard)

Premere il tasto **TARE** per confermare.

F2 -3 UN VAL (IMPOSTAZIONE VALUTA)

Utilizzare i tasti scorrimento **2-8** per selezionare il campo descrittivo dove è presente il nome della valuta, utilizzando i tasti alfanumerici **A-Z** e **0-9**. Inserire il nome della moneta utilizzata per le transazioni.

Per utilizzo della valuta Euro inserire EURO (standard)

Premere il tasto **TARE** per confermare.

F2 -4 UN VAL (IMPOSTAZIONE UNITÀ MINIMA DI IMPOSTAZIONE VALUTA)

Utilizzare i tasti scorrimento **2-8** per selezionare il parametro UN.MIN.VAL. utilizzare i tasti a scorrimento **4-6** per impostare:

UN MIN VAL 1, UN MIN VAL 2, UN MIN VAL 5, UN MIN VAL 10.

Per utilizzo della valuta Euro selezionare UN MIN VAL 1 (standard)

Premere il tasto **TARE** per confermare.

MENÙ DI IMPOSTAZIONE ORA E DATA

F3 DATEORA

F3 -1 UN DATE (IMPOSTAZIONE DATA GIORNO – MESE – ANNO)

Utilizzare i tasti scorrimento **2-8** per selezionare il campo dove è presente la data utilizzare i tasti numerici **0-9** per inserire la data con questo formato giorno - mese – anno.

Premere il tasto **TARE** per confermare.

F3 -2 UN ORA (IMPOSTAZIONE ORA: ORE: MINUTI: SECONDI)

Utilizzare i tasti scorrimento **2-8** per selezionare il campo dove è presente l'ora utilizzare i tasti numerici **0-9** per inserire l'ora con questo formato ore: minuti: secondi

Premere il tasto **TARE** per confermare.

F3 -3 TI DATEA (IMPOSTAZIONE TIPO DI FORMATO DATA)

Utilizzare i tasti scorrimento **4-6** per selezionare il tipo di formato data: **DATE DD-MM-YY** (giorno: mese: anno); **DATE YY-MM-DD** (anno: mese: giorno); **DATE MM-DD-YY** (mese: giorno: anno).

Premere il tasto **TARE** per confermare.

MENÙ DI CONFIGURAZIONE STAMPE

F4 *REnUSER*

F4 - 1 *P t ,P o* (IMPOSTAZIONE TIPO STAMPA)

Utilizzare i tasti scorrimento **2-8** per selezionare il parametro, utilizzare i tasti a scorrimento **4-6** per impostare.

FORM RIC 1: formato ricevuta

FORM ETICH 1 : formato etichetta

Per utilizzo standard con totalizzazione dei singoli importi impostare FORM RIC 1 (standard)

Premere il tasto **TARE** per confermare.

F4 - 2 *P CoP ,E* (IMPOSTAZIONE N° DI COPIE DA STAMPARE)

Utilizzare i tasti scorrimento **2-8** per selezionare il parametro, utilizzare i tasti a scorrimento **4-6** per impostare: COPIE 1,2,3,4,5

Per utilizzo standard con stampa di una sola copia impostare COPIE 1 (standard)

Premere il tasto **TARE** per confermare.

F4 - 3 *int 1 r* (IMPOSTAZIONE PRIMA RIGA DESCRIZIONE INTESTAZIONE DI STAMPA)

Utilizzare i tasti scorrimento **2-8** per selezionare il campo per l'inserimento utilizzare i tasti alfanumerici **A-Z** e **0-9** per inserire la descrizione di massimo 32 caratteri che comparirà come prima riga di intestazione di stampa (es. nome esercizio commerciale, ect,)

Premere il tasto **TARE** per confermare.

F4 - 4 *int 2 r* (IMPOSTAZIONE SECONDA RIGA DESCRIZIONE INTESTAZIONE DI STAMPA)

Utilizzare i tasti scorrimento **2-8** per selezionare il campo per l'inserimento utilizzare i tasti alfanumerici **A-Z** e **0-9** per inserire la descrizione di massimo 32 caratteri che comparirà come seconda riga di intestazione di stampa (es. indirizzo esercizio commerciale, mail esercizio commerciale, ect.)

Premere il tasto **TARE** per confermare.

F4 - 5 *int 1 r 1 GA* (IMPOSTAZIONE PRIMA RIGA DESCRIZIONE A PIÉ DI STAMPA)

Utilizzare i tasti scorrimento **2-8** per selezionare il campo per l'inserimento utilizzare i tasti alfanumerici **A-Z** e **0-9** per inserire la descrizione di massimo 32 caratteri che comparirà come prima riga a piè di stampa (es. indicazione sito internet, ect)

Premere il tasto **TARE** per confermare.

F4 - 6 *int 2 r 1 GA* (IMPOSTAZIONE SECONDA RIGA DESCRIZIONE A PIÉ DI STAMPA)

Utilizzare i tasti scorrimento **2-8** per selezionare il campo per l'inserimento utilizzare i tasti alfanumerici **A-Z** e **0-9** per inserire la descrizione di massimo 32 caratteri che comparirà come seconda riga a piè di stampa (es. messaggi commerciali come arrivederci e grazie , ect)

Premere il tasto **TARE** per confermare.

MENÙ DI IMPOSTAZIONE USCITA SERIALE

F5 *inP Ser AL*

F5 - 1 5 *modo* (ABILITAZIONE USCITA SERIALE RS232)

Utilizzare i tasti scorrimento **2-8** per selezionare il parametro, utilizzare i tasti a scorrimento **4-6** per impostare:

NO SERIALE: uscita seriale disabilitata (standard)

TRASM CONT: uscita seriale abilitata con trasmissione continua

Premere il tasto **TARE** per confermare.

F5 - 2 5 *BAUD* (IMPOSTAZIONE VELOCITÀ DI COMUNICAZIONE USCITA SERIALE)

Utilizzare i tasti scorrimento **2-8** per selezionare il parametro, utilizzare i tasti a scorrimento **4-6** per impostare: 9600, 600, 1200, 2400, 4800 Bit/s.

Premere il tasto **TARE** per confermare.

F5 - 3 5 *tipo* (IMPOSTAZIONE TIPO DI STRINGA SERIALE)

Utilizzare i tasti scorrimento **2-8** per selezionare il parametro TIPO STRINGA, utilizzare i tasti a scorrimento **4-6** per impostare:

TIPO STRINGA 8N1 (standard) - TIPO STRINGA 7E1 - TIPO STRINGA 701

Premere il tasto **TARE** per confermare.

F6 *EECH* (NON UTILIZZATO)

F7 *Lingua* (IMPOSTAZIONE LINGUA)

Utilizzare i tasti scorrimento **2-8** per selezionare la lingua:

ITALIAN, ENGLISH, GERMAN, FRENCH.

Premere il tasto **TARE** per confermare.

